



ARISTON

ESPLOSO RICAMBI
SCALDACQUA A GAS AD ACCUMULO

Modello

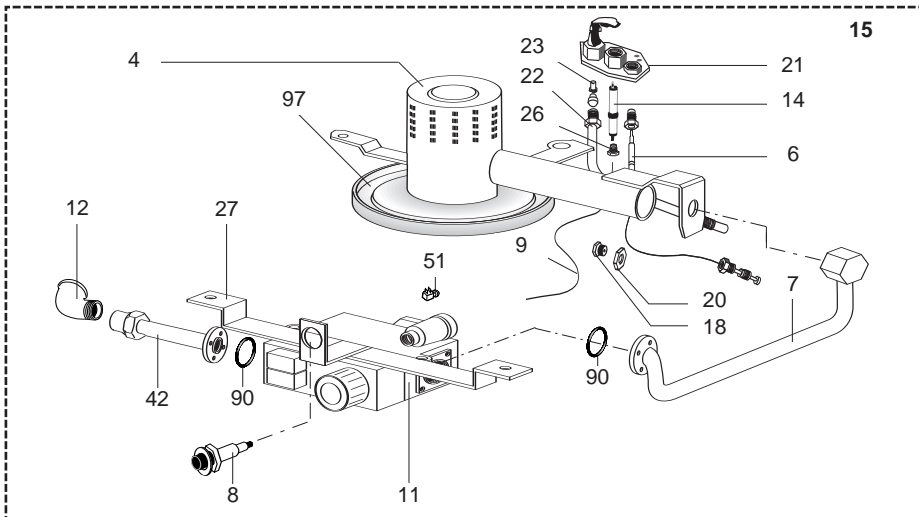
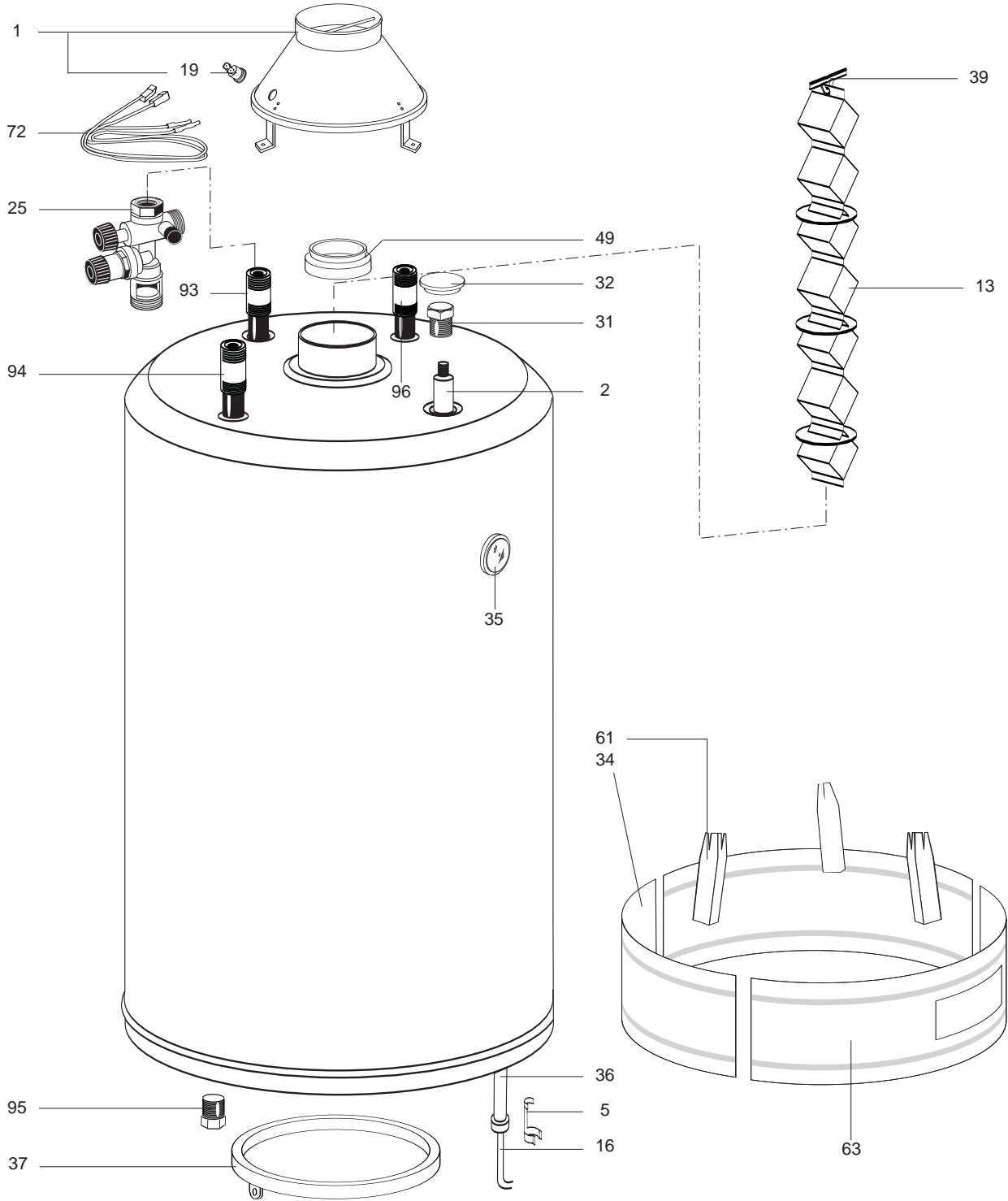
SGA 300 (CE)

R8216019-02IT - Edizione 02 - 01/03/2011

SGA 300 (CE)

Scaldacqua a Gas ad Accumulo

006 126		SGA 300 (CE)
Codice	Ind.	Modello	Date inizio	Data fine



Rifer. figura	Descrizione	Codice	Tipo	SGA 300 (CE)	Data	
					da	a
0001	CAPPA FUMI COMPLETA	289741		●		
0002	ANODO MG D.21,3 L=1000 M8	291087		●		
0004	BRUCIATORE PRINCIPALE	290642		●		
0005	MOLLA FERMASONDA	290356		●		
0006	TERMOCOPPIA	200159		●		
0007	TUBO VALVOLA GAS/BRUCIATORE PRINCIPALE	122210		●		
0008	PULSANTE PIEZO	200254		●		
0009	CAVETTO PIEZO	200252		●		
0011	VALVOLA GAS	230274		●		
0012	RACCORDO A GOMITO 1/2 M/F	230749		●		
0013	DEFLETTORE	65104509		●		
0014	CANDELETTA ACCENSIONE	200253		●		
0015	GRUPPO GAS	216753		●		
0016	SICUREZZA ECO	243049		●		
0018	UGELLO BRUCIATORE PRINCIPALE	289021	LG	●		
	UGELLO BRUCIATORE PRINCIPALE	289007	NG	●		
0019	TERMOPROTETTORE	243070		●		
0020	DADO	240159		●		
0021	BRUCIATORE PILOTA + UGELLO GN	290628	NG	●		
0022	TUBO VALVOLA GAS/BRUCIATORE PILOTA	122211		●		
0023	UGELLO BRUCIATORE PILOTA	290727	LG	●		
	UGELLO BRUCIATORE PILOTA	290726	NG	●		
0025	VALVOLA SICUREZZA G1 F-F (8BAR)	230202		●		
0026	RACCORDO FISSAGGIO CANDELA	230712		●		
0027	SQUADRETTA SOSTEGNO VALVOLA GAS	290816		●		
0031	TAPPO ANODO	230511		●		07/03
	TAPPO ANODO	230514		●	08/03	
0032	BORCHIA FORO ANODO	220591		●		
0034	CARENATURA LATERALE	289257		●		
0035	TERMOMETRO CIRCOLARE	260147		●		07/03
0036	GUAINA	65101259		●		
0037	RACCOGLICONDENSA	290919		●		
0039	MOLLA DEFLETTORE FUMI	290811		●		
0042	RACCORDO ENTRATA GAS	230747		●		
0049	ANELLO CAPPA FUMI	289354		●		
0051	BLOCCHETTO SICUREZZA	243005		●		
0061	GAMBA	336232		●		07/03
	GAMBA	65100162		●	08/03	
0063	CARENATURA FRONTALE	289256		●		
0072	CAVI PROTETTORE FUMI	65111312		●		
0090	GUARNIZIONE O-RING	290147		●		
0093	TUBO RICIRCOLO	125674		●		
0094	TUBO ENTRATA	125673		●		
0095	TAPPO 3/4 F	230526		●		
0096	TUBO USCITA	122055		●		
0097	PIATTELLO PARAFIAMMA	335518		●		

SGA 300 (CE)

Scaldacqua a Gas ad Accumulo

ELENCO ABBREVIAZIONI UTILIZZATE

EC	: Acqua calda.
EF	: Acqua fredda.
C	: Resistenza ceramica (Riscaldamento normale).
Ca	: resistenza ceramica (Riscaldamento accelerato).
TP	: Resistenza immersa.
1F	: Con rubinetteria.
2F	: Senza rubinetteria.
3F	: con rubinetteria e uscita complementare.
AMI	: Con miscelatore integrato.
SMI	: Senza miscelatore integrato.
PUISS	: Natura dell'apparecchio.
PN	: Apparecchio a pressione normale.
BP	: Apparecchio a bassa pressione.
PV	: Apparecchio a potenza variabile.
PF	: Apparecchio a potenza stabile.

TARGA MATRICOLA

NUMERO DI SERIE

6 Caratteri :	_____03 09 08_____	Giorno di fabbricazione Mese di fabbricazione
9 Caratteri :	_____5 9 12 0606_____	Codice sequenziale
15 Caratteri :	_____02 11 00001 007843_____	Codice articolo Codice sequenziale
21 Caratteri :	_____3200050 XX 08115 0000001_____	Codice sequenziale Anno (08) / Giorno di fabbricazione (115)
22 Caratteri :	_____3200050 XX 070115 0000001_____	Codice sequenziale Anno (07) / Mese (01) / Giorno di fabbricazione (15)

I dati presenti sulla tariffa e le documentazioni commerciali o tecniche, gli schemi e altre informazioni sono dati a titolo indicativo e validi per un certo periodo. Il COSTRUTTORE si riserva la facoltà di modificare la presentazione, la forma, la dimensione, la concezione o la materia dei suoi prodotti.